

(19) 日本国特許庁(JP)

(12) 公開特許公報(A)

(11) 特許出願公開番号

特開2008-307171

(P2008-307171A)

(43) 公開日 平成20年12月25日(2008.12.25)

(51) Int.Cl.			F I			テーマコード (参考)
A 6 1 B	1/00	(2006.01)	A 6 1 B	1/00	3 0 0 Y	2 H 0 4 0
G 0 2 B	23/26	(2006.01)	G 0 2 B	23/26		4 C 0 6 1
A 6 1 B	1/06	(2006.01)	A 6 1 B	1/00	3 0 0 D	
			A 6 1 B	1/00	3 0 0 U	
			A 6 1 B	1/06	A	

審査請求 未請求 請求項の数 12 O L (全 16 頁)

(21) 出願番号 特願2007-156320 (P2007-156320)
 (22) 出願日 平成19年6月13日 (2007.6.13)

(71) 出願人 000000376
 オリンパス株式会社
 東京都渋谷区幡ヶ谷2丁目4番2号
 (74) 代理人 100106909
 弁理士 棚井 澄雄
 (74) 代理人 100064908
 弁理士 志賀 正武
 (74) 代理人 100101465
 弁理士 青山 正和
 (74) 代理人 100094400
 弁理士 鈴木 三義
 (74) 代理人 100086379
 弁理士 高柴 忠夫
 (74) 代理人 100129403
 弁理士 増井 裕士

最終頁に続く

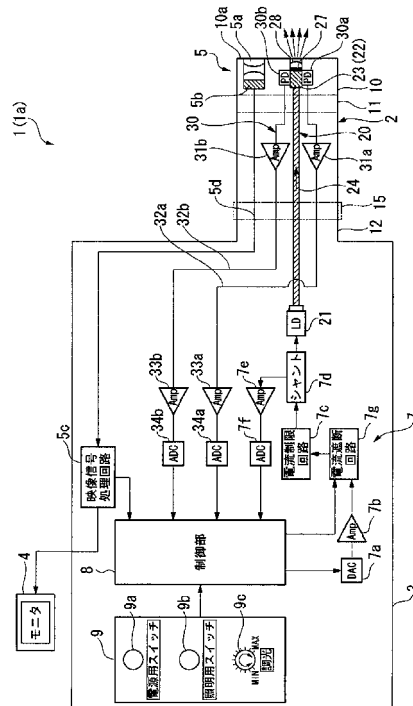
(54) 【発明の名称】 照明装置及び内視鏡装置

(57) 【要約】

【課題】 光源部から蛍光部材にレーザー光を照射して蛍光部材から照明光を射出し、外部を照明するに際して、照明光の光量を正確に定量的に評価することが可能な照明装置及び内視鏡装置を提供する。

【解決手段】 照明装置 1 a は、挿入部 2 の基端側に設けられ、励起光を発する光源部 2 1 と、挿入部 2 の基端側から先端側へ配設されて、光源部 2 1 から励起光を先端側まで導光する第一の光伝送部 2 4 と、第一の光伝送部 2 4 の先端に設けられ、励起光によって励起されて照明光を射出する蛍光部材 2 2 と、蛍光部材 2 2 の近傍に設けられ、蛍光部材 2 2 から射出された照明光の光量を検出して検出信号を出力する光検出部 3 0 とを備える。

【選択図】 図 2



【特許請求の範囲】**【請求項 1】**

被検体の内部に挿入される細長の挿入部を有して前記被検体の内部を照明する照明装置であって、

前記挿入部の基端側に設けられ、励起光を発する光源部と、

前記挿入部の基端側から先端側へ配設されて、前記光源部からの前記励起光を先端側まで導光する第一の光伝送部と、

該第一の光伝送部の先端に設けられ、前記励起光によって励起されて照明光を射出する蛍光部材と、

該蛍光部材の近傍に設けられ、該蛍光部材から射出された前記照明光の光量を検出して検出信号を出力する光検出部とを備えることを特徴とする照明装置。

10

【請求項 2】

請求項 1 に記載の照明装置において、

略筒状で前記蛍光部材を内部に収容し、基端部から前記励起光を入力させて、先端部から照明光を出力させるケースを備え、

前記光検出部は、該ケースに形成された検出口から外部へ漏れ出す照明光の一部を検出することを特徴とする照明装置。

【請求項 3】

請求項 2 に記載の照明装置において、

前記検出口は、前記ケースの前記照明光の射出方向に対する側面に形成されていることを特徴とする照明装置。

20

【請求項 4】

請求項 3 に記載の照明装置において、

前記蛍光部材は、前記励起光によって蛍光する蛍光体と、前記励起光を散乱させる光散乱体とが混合して形成されていて、

前記ケースの前記検出口は、前記蛍光部材と当接する側面に形成されていることを特徴とする照明装置。

【請求項 5】

請求項 3 または請求項 4 に記載の照明装置において、

前記検出口から外部へ漏れ出す照明光を前記挿入部の軸方向に反射させる反射手段と、

該反射手段で反射した前記照明光を前記軸方向に沿って導光する導光ロッドとを備え、前記光検出部は、前記蛍光部材と前記軸方向に位置を異なるものとして、前記導光ロッドで導光された前記照明光を検出することを特徴とする照明装置。

30

【請求項 6】

請求項 1 から請求項 5 のいずれかに記載の照明装置において、

前記蛍光部材の近傍に設けられ、前記光検出部から出力された前記検出信号を増幅して伝送する増幅器を備えることを特徴とする照明装置。

【請求項 7】

請求項 1 から請求項 6 のいずれかに記載の照明装置において、

前記光検出部は、前記照明光の光量を異なる波長領域に分離して検出可能に複数の光センサを有することを特徴とする照明装置。

40

【請求項 8】

請求項 1 から請求項 7 のいずれかに記載の照明装置において、

前記光検出部は、前記照明光の内、前記光源部から発せられる前記励起光の波長と略等しい波長の光量を検出する第一の光センサを有することを特徴とする照明装置。

【請求項 9】

請求項 1 から請求項 8 のいずれかに記載の照明装置において、

前記光検出部は、前記照明光の内、前記光源部から発せられる前記励起光の波長以外の波長の光量を検出する第二の光センサを有することを特徴とする照明装置。

【請求項 10】

50

請求項 1 から請求項 9 のいずれかに記載の照明装置において、
前記挿入部の内部で、前記蛍光部材よりも先端側に配設されて、該蛍光部材からの前記
照明光を導光する第二の光伝送部を備えることを特徴とする照明装置。

【請求項 1 1】

請求項 1 から請求項 1 0 のいずれかに記載の照明装置において、
前記第一の光伝送部は、ライトガイドであることを特徴とする照明装置。

【請求項 1 2】

請求項 1 から請求項 1 1 のいずれかに記載の照明装置と、
前記挿入部の先端に設けられ、前記被検体の内部を観察可能な観察手段とを備えること
を特徴とする内視鏡装置。

10

【発明の詳細な説明】

【技術分野】

【0001】

本発明は、被検体の内部に挿入し、内部を照明する照明装置及び被検体の内部を観察す
る内視鏡装置に関する。

【背景技術】

【0002】

従来から、工業用分野においては機械構造の内部など、医療用分野においては患者の体
内など、被検体の内部を観察するために、内視鏡装置が広く用いられている。このよう
な内視鏡装置は、被検体の内部に挿入する挿入部を有し、挿入部の先端に観察手段が設けら
れていることで、被検体の内部を観察することが可能となっている。一方、内視鏡装置に
よって観察する被検体の内部は、観察手段によって観察するのに十分な明るさを有してい
ないことが多い。このため、内視鏡装置には、被検体の内部を照明するための照明装置が
内蔵されている。

20

【0003】

このような照明装置としては、レーザ光を発する光源部と、光源から発せられたレーザ
光を導光するライトガイドと、ライトガイドによって導光されたレーザ光を励起光として
照明光を発する蛍光部材とを備えるものが提案されている（例えば、特許文献 1、2 参照
）。このような照明装置によれば、ハロゲンランプなどの光源を使用した場合に比べて小
型で消費電力を抑えることができるものとされている。

30

【特許文献 1】特開 2 0 0 6 - 2 6 1 3 5 号公報

【特許文献 2】特開 2 0 0 6 - 2 8 8 5 3 5 号公報

【発明の開示】

【発明が解決しようとする課題】

【0004】

しかしながら、特許文献 1、2 の内視鏡装置では、内蔵されている照明装置は、光源部
、ライトガイドまたは蛍光部材のいずれかが劣化または損傷してしまった場合には、蛍光
部材から射出される照明光の光量が変化してしまう。このため、得られる被検体の観察像
の明るさが変化してしまい、正確に被検体を観察することができなくなってしまう問題が
あった。

40

【0005】

この発明は、上述した事情に鑑みてなされたものであって、光源部から蛍光部材に励起
光を照射して蛍光部材から照明光を射出し、外部を照明するに際して、照明光の光量を正
確に定量的に評価することが可能な照明装置及び内視鏡装置を提供するものである。

【課題を解決するための手段】

【0006】

上記課題を解決するために、この発明は以下の手段を提案している。

本発明は、被検体の内部に挿入される細長の挿入部を有して前記被検体の内部を照明す
る照明装置であって、前記挿入部の基端側に設けられ、励起光を発する光源部と、前記挿
入部の基端側から先端側へ配設されて、前記光源部からの前記励起光を先端側まで導光す

50

る第一の光伝送部と、該第一の光伝送部の先端に設けられ、前記励起光によって励起されて照明光を射出する蛍光部材と、該蛍光部材の近傍に設けられ、該蛍光部材から射出された前記照明光の光量を検出して検出信号を出力する光検出部とを備えることを特徴としている。

【0007】

この発明に係る照明装置によれば、光源部から励起光を発生し、第一の光伝送部によって導光して蛍光部材を励起することで、蛍光部材から照明光を射出させて被検体を照明することができる。この際、光検出部によって照明光を検出することで、照明光の光量を定量的に評価することができる。ここで、光検出部が蛍光部材の近傍に設けられていることで、蛍光部材から射出された直後の減衰していない状態の照明光を検出することができ、照明光の光量を正確に評価することができる。

10

【0008】

また、上記の照明装置において、略筒状で前記蛍光部材を内部に収容し、基端部から前記励起光を入力させて、先端部から照明光を出力させるケースを備え、前記光検出部は、該ケースに形成された検出口から外部へ漏れ出す照明光の一部を検出することがより好ましいとされている。

【0009】

この発明に係る照明装置によれば、蛍光部材がケースの内部で励起されることで、射出される照明光を拡散させてしまうことなく先端部から出力させることができる。また、ケースに検出口が形成されていることで、検出口から漏れ出す照明光の一部を光検出部によって検出することで、効率的に照明光の光量を検出することができる。

20

【0010】

また、上記の照明装置において、前記検出口は、前記ケースの前記照明光の射出方向に対する側面に形成されていることを特徴としている。

この発明に係る照明装置によれば、検出口がケースの照明光の射出方向に対する側面に形成されていることで、先端部において照明光が出力される範囲を狭めてしまうことなく、光検出部によって照明光の光量を検出することができる。

【0011】

さらに、上記の照明装置において、前記蛍光部材は、前記励起光によって蛍光する蛍光体と、前記励起光を散乱させる光散乱体とが混合して形成されていて、前記ケースの前記検出口は、前記蛍光部材と当接する側面に形成されていることがより好ましいとされている。

30

【0012】

この発明に係る照明装置によれば、蛍光部材が蛍光体と光散乱体とが混合して形成されていることで、蛍光体が発光して発生する照明光を光散乱体によって散乱させて、側面で蛍光部材と当接する位置に形成された検出口へ入光させることができる。

【0013】

また、上記の照明装置において、前記検出口から外部へ漏れ出す照明光を前記挿入部の軸方向に反射させる反射手段と、該反射手段で反射した前記照明光を前記軸方向に沿って導光する導光ロッドとを備え、前記光検出部は、前記蛍光部材と前記軸方向に位置を異なるものとして、前記導光ロッドで導光された前記照明光を検出することがより好ましいとされている。

40

【0014】

この発明に係る照明装置によれば、検出口から外部へ漏れ出す照明光は、反射手段によって反射されて、導光ロッドによって挿入部の軸方向に沿って導光されて、光検出部によって検出されることとなる。そして、光検出部が蛍光部材と挿入部の軸方向に位置を異なるものとしていることで、挿入部の径を小さくすることができる。

【0015】

また、上記の照明装置において、前記蛍光部材の近傍に設けられ、前記光検出部から出力された前記検出信号を増幅して伝送する増幅器を備えることがより好ましいとされてい

50

る。

【0016】

この発明に係る照明装置によれば、挿入部の内部において増幅器によって光検出部からの検出信号を増幅させることで、細長の挿入部でも、出力の低下を抑えつつ、また、ノイズの増大を抑えつつ、検出信号を基端側へ伝送させることができる。

【0017】

また、上記の照明装置において、前記光検出部は、前記照明光の光量を異なる波長領域に分離して検出可能に複数の光センサを有することがより好ましいとされている。

【0018】

この発明に係る照明装置によれば、光検出部の複数の光センサによって異なる波長領域に分離して照明光の光量を検出することで、より詳細に、照明光の状態を評価することができるとともに、異常が認められた際には異常の原因をより詳細に特定することができる。

10

【0019】

また、上記の照明装置において、前記光検出部は、前記照明光の内、前記光源部から発せられる前記励起光の波長と略等しい波長の光量を検出する第一の光センサを有することがより好ましいとされている。

【0020】

この発明に係る照明装置によれば、光検出部の第一の光センサによって、照明光の内、励起光と略等しい波長の成分の光量を検出することで、光源部からの励起光が所望の光量で蛍光部材に照射されているかどうか、また、蛍光部材を通過して外部に照射されていないかどうかについてより詳細に評価することができる。

20

【0021】

また、上記の照明装置において、前記光検出部は、前記照明光の内、前記光源部から発せられる前記励起光の波長以外の波長の光量を検出する第二の光センサを有することがより好ましいとされている。

【0022】

この発明に係る照明装置によれば、光検出部の第二の光センサによって、照明光の内、励起光の波長以外の成分の光量を検出することで、励起光によって好適に励起されて所望の光量の照明光が出力されているかについてより詳細に評価することができる。

30

【0023】

また、上記の照明装置において、前記挿入部の内部で、前記蛍光部材よりも先端側に配設されて、該蛍光部材からの前記照明光を導光する第二の光伝送部を備えることがより好ましいとされている。

【0024】

この発明に係る照明装置によれば、蛍光部材から射出された照明光は、第二の光伝送部によって先端側に導光されて外部へ照射されることとなる。また、第二の光伝送部の長さに応じて、挿入部の内部において蛍光部材を配設する位置を自由に設定することができる。すなわち、蛍光部材の配設位置を、放熱条件として良好な位置とし、また、外力によって損傷を受け難い位置とすることができる。

40

【0025】

また、上記の照明装置において、前記第一の光伝送部は、ライトガイドであることがより好ましいとされている。

この発明に係る照明装置によれば、光源部から発せられた励起光は、第一の光伝送部であるライトガイドによって好適に導光されて蛍光部材に照射され、これにより蛍光部材を励起させて照明光を射出させ、外部を照明することが可能となる。

【0026】

また、本発明の内視鏡装置は、上記の照明装置と、前記挿入部の先端に設けられ、前記被検体の内部を観察可能な観察手段とを備えることを特徴としている。

【0027】

50

この発明に係る内視鏡装置によれば、照明装置による照明光の光量を正確に定量的に評価することができ、安定した照明のもと、観察手段によって正確に被検体を観察することができる。

【発明の効果】

【0028】

本発明の照明装置及び内視鏡装置によれば、光検出部を備えることで、光源部から蛍光部材に励起光を照射して蛍光部材から照明光を射出し、外部を照明するに際して、照明光の光量を正確に定量的に評価することができる。

【発明を実施するための最良の形態】

【0029】

(第1の実施形態)

本発明に係る第1の実施形態について、図1から図6を参照して説明する。

図1及び図2に示すように、本実施形態に係る内視鏡装置1は、被検体の内部に挿入される細長の挿入部2と、挿入部2の基端側に設けられた装置本体部3と、装置本体部3に接続されたモニタ4とを備える。また、挿入部2及び装置本体部3には、挿入部2の先端側の被検体を観察するための観察手段5と、観察手段5によって観察される被検体を照明する照明手段20とが設けられていて、内視鏡装置1は、挿入部2と照明手段20と後述する制御部8とを有する照明装置1aを備えた構成となっている。以下に、各構成の詳細について説明する。

【0030】

図1に示すように、挿入部2は、先端から順に、硬質の先端部10と、後述する湾曲操作部15によって湾曲自在な湾曲部11と、被検体の形状に応じて湾曲可能な可撓管部12とを有する軟性タイプである。図3に示すように、先端部10は、先端面10aを有する略筒状に形成されていて、先端面10aには後述する観察手段5の対物光学系5a及び照明手段20の照明用光学系28が露出するようにして設けられている。また、図4に示すように、可撓管部12は、可撓性を有する長尺の略管状の部材である。

【0031】

また、図3に示すように、湾曲部11は、湾曲駒13aが複数接続して構成された湾曲管13と、略管状で湾曲管13の外周を覆うように配設された弾性変形可能な弾性管状部材14とを有する。湾曲部11の湾曲管13は、先端側で先端部10に、また図示しないが基端側で可撓管部12と固定されている。また、湾曲管13を構成する各湾曲駒13aには、径方向に対向する二箇所を基端側に向かって円弧状に突出する一对の凸部13b(図3では一方のみを表示)が形成されていて、隣り合う他の湾曲駒13aの先端に当接している。各湾曲駒13aの凸部13bの位置は、周方向に略等しくなるように設定されている。このため、湾曲管13は、弾性管状部材14の内部に配設された状態で、各湾曲駒13a同士が一对の凸部13bを中心として略同一方向に回転することで、全体として対応する方向に湾曲することが可能となっている。また、各湾曲駒13aにおいて、湾曲管13として湾曲する方向と対応する位置、すなわち一对の凸部13bの中間位置には、一对の貫通孔13cが形成されていて、一对の操作ワイヤ13dがそれぞれ挿通されている。一对の操作ワイヤ13dにおいて、先端側は、湾曲管13の先端に固定されているとともに、基端側は、可撓管部12に挿通されて、図1に示すように可撓管部12の基端に設けられた湾曲操作部15に接続されている。湾曲操作部15には、ジョイスティック15aが設けられていて、ジョイスティック15aの操作により一对の操作ワイヤ13dのいずれか一方を牽引可能であり、これにより湾曲部11は牽引された操作ワイヤ13d側へ全体として湾曲することが可能である。

【0032】

図2及び図3に示すように、観察手段5は、挿入部2の先端部10に露出して設けられた対物光学系5aと、先端部10の内部において対物光学系5aの結像位置に設けられた撮像素子であるCCD(Charge Coupled Device)5bと、装置本体部3に内蔵された映像信号処理回路5cと、挿入部2に配設されてCCD5bと映像信

10

20

30

40

50

号処理回路 5 c とを接続する信号ケーブル 5 d とを有する。そして、対物光学系 5 a によって結像された被検体の観察像は、CCD 5 b によって電気信号に変換されて画像信号として信号ケーブル 5 d によって伝送される。伝送された画像信号は、映像信号処理回路 5 c によって映像信号に生成されて、装置本体部 3 に接続されたモニタ 4 に出力して映像として映し出すことが可能である。

【0033】

また、照明手段 2 0 は、装置本体部 3 に内蔵されていて励起光としてレーザ光を発する光源部であるレーザダイオード 2 1 と、挿入部 2 において先端部 1 0 の内部に設けられ、蛍光部材 2 2 を有する照明光発生部 2 3 と、挿入部 2 の内部でレーザダイオード 2 1 と照明光発生部 2 3 との間に配設されたライトガイド（第一の光伝送部）2 4 とを有する。レーザダイオード 2 1 は、供給される電流の大きさに応じた光量で、単色のレーザ光を発することが可能であり、本実施形態では青色レーザ光を発することが可能である。

10

【0034】

図 5 及び図 6 に示すように、照明光発生部 2 3 は、上記蛍光部材 2 2 と、蛍光部材 2 2 を内部に収容する略筒状のケース 2 6 とを有する。蛍光部材 2 2 は、レーザ光によって励起されて照明光として白色光を射出する蛍光体によって形成されている。ケース 2 6 は、蛍光部材 2 2 が収容され、先端側が開口した略筒状のケース本体 2 6 a と、ケース本体 2 6 a の先端側の開口を閉塞するカバーガラス 2 6 b とを有する。ケース本体 2 6 a の基端側には、ライトガイド 2 4 の先端が接続された接続口 2 6 c が設けられていて、これによりライトガイド 2 4 によって導光されたレーザダイオード 2 1 からのレーザ光を、内部の蛍光部材 2 2 に照射可能としている。このため、レーザ光によって励起されて蛍光部材 2 2 から射出される照明光は、ケース本体 2 6 a の内部からカバーガラス 2 6 b を介して外部へ照射されることとなる。

20

【0035】

また、図 3 に示すように、照明手段 2 0 は、挿入部 2 の先端部 1 0 の内部で照明光発生部 2 3 の先端に設けられた拡散板 2 7 と、拡散板 2 7 の先端側に設けられて先端部 1 0 の先端面 1 0 a に露出する照明用光学系 2 8 とを有する。拡散板 2 7 は、例えば表面が粗面処理され、あるいは、粒状の反射体が内包されたガラス板であり、照明光発生部 2 3 から放出される照明光を拡散して透過させることが可能である。また、照明用光学系 2 8 は、拡散板 2 7 を透過した照明光を集束、整形させて外部に照射させることが可能である。

30

【0036】

また、図 2 に示すように、装置本体部 3 には、レーザダイオード 2 1 に電流を供給する光源駆動部 7 と、光源駆動部 7 から供給される電流量を制御する制御部 8 とが内蔵されているとともに、制御部 8 には操作盤 9 が接続されている。操作盤 9 には、装置全体の電源のオン・オフを行う電源用スイッチ 9 a と、照明手段 2 0 による照明光のオン、オフを行う照明用スイッチ 9 b と、照明用スイッチ 9 b がオンの状態において照明光の光量の調整を行う照明用ツマミ 9 c とが設けられている。そして、電源用スイッチ 9 a がオンの状態である場合には、操作盤 9 による操作によって、制御部 8 を介して照明手段 2 0 による照明のオン、オフ及び光量の調整を手動で行うことが可能となっている。

40

【0037】

光源駆動部 7 は、制御部 8 から出力される電流指令値を D A 変換する D A コンバータ 7 a と、D A コンバータ 7 a で D A 変換された電流指令値を増幅する増幅器 7 b と、増幅された電流指令値に基づいて対応する電流量でレーザダイオード 2 1 に電流を供給する電流制限回路 7 c とを有する。そして、レーザダイオード 2 1 は、電流指令値（電流量）に応じた光量でレーザ光を発することとなる。なお、電流制限回路 7 c とレーザダイオード 2 1 との間には、電流検出手段としてのシャント 7 d が介挿されていて、電流制限回路 7 c からレーザダイオード 2 1 に供給される電流量が検出されていて、検出信号として出力される。出力された検出信号は、増幅器 7 e 及び A D コンバータ 7 f を介して制御部 8 に入力されていて、制御部 8 は検出された電流量に基づいてフィードバック制御を行っている。また、電流制限回路 7 c と増幅器 7 b との間には電流遮断回路 7 g が介挿されていて、

50

制御部 8 は、電流遮断回路 7 g へ遮断信号を出力することが可能であり、電流遮断回路 7 g は、遮断信号に基づいて、電流制限回路 7 c への電流指令値の入力を遮断して、レーザダイオード 2 1 への電流の供給を停止させることが可能である。

【0038】

また、図 2 に示すように、挿入部 2 及び装置本体部 3 には、照明手段 2 0 における蛍光部材 2 2 から射出された照明光の光量を検出して検出信号を出力する光検出部 3 0 が設けられている。より詳しくは、光検出部 3 0 は、挿入部 2 の内部において蛍光部材 2 2 の近傍に設けられ、照明光の内、レーザ光と略等しい波長の光量を検出するフォトダイオードである第一の光センサ 3 0 a と、照明光の内、レーザ光の波長以外の波長の光量を検出するフォトダイオードである第二の光センサ 3 0 b とを有する。図 5 及び図 6 に示すように、光検出部 3 0 の第一の光センサ 3 0 a 及び第二の光センサ 3 0 b は、照明光発生部 2 3 のケース 2 6 の照明光の射出方向に対する側面 2 6 d において、外部から内部まで連通するように形成された検出口 2 6 e から外部へ漏れ出す照明光の一部を検出可能となっている。第一の光センサ 3 0 a 及び第二の光センサ 3 0 b から出力される検出信号は、挿入部 2 の内部においてそれぞれ湾曲部 1 1 の基端側で近接して設けられた増幅器 3 1 a、3 1 b によって増幅された後に、挿入部 2 に配設されている信号ライン 3 2 a、3 2 b によって伝送され、さらに装置本体部 3 の内部において、増幅器 3 3 a、3 3 b によって増幅されるとともに、A/Dコンバータ 3 4 a、3 4 b で A/D 変換されて制御部 8 に入力されることとなる。

10

【0039】

次に、この実施形態の内視鏡装置 1 の作用について説明する。図 1 及び図 2 に示すように、操作盤 9 の電源用スイッチ 9 a 及び照明用スイッチ 9 b をオンとすると、制御部 8 は、光源駆動部 7 に照明用ツマミ 9 c と対応する電流指令値を出力し、光源駆動部 7 は入力された電流指令値に対応する大きさの電流をレーザダイオード 2 1 に供給する。このため、レーザダイオード 2 1 が供給された電流量に応じた光量でレーザ光を発することとなり、ライトガイド 2 4 によって先端側に導光されて、蛍光部材 2 2 を照射し励起させることとなる。これにより、蛍光部材 2 2 は、レーザ光の光量に応じた光量の照明光を射出することとなる。そして、図 5 及び図 6 に示すように、蛍光部材 2 2 から射出された照明光は、その大部分が、先端側に位置するカバーガラス 2 6 b に直接入光するか、若しくは、ケース 2 6 に反射してカバーガラス 2 6 b に入光するかして、拡散してしまうことなく先端側に向かって放射されることとなる。そして、放射された照明光は、照明用光学系 2 8 によって整形されて外部を照明することとなる。このため、上記照明光の反射光を利用して観察手段 5 によって被検体の内部の画像を好適に受像することができ、モニタ 4 に表示される観察像を確認しながら被検体の内部に挿入部 2 を挿入し、また、詳細な観察を行うことが可能となる。また、観察する際には、湾曲操作部 1 5 のジョイスティック 1 5 a を操作することで、挿入部 2 の湾曲部 1 1 を所定方向に湾曲させることができ、これにより観察手段 5 の対物光学系 5 a の向きを調整して、広範囲で被検体の内部を観察することができる。この際、ライトガイド 2 4 の先端に拡散板 2 7 が設けられていることによって、照明光はより拡散して外部へ照明されることとなり、より広い範囲を効果的に照明し、観察することができる。

20

30

40

【0040】

ここで、図 5 及び図 6 に示すように、ケース 2 6 の一部に検出口 2 6 e が形成されていることで、蛍光部材 2 2 から射出された照明光において、カバーガラス 2 6 b に入光して外部を照明するものを除いた一部が検出口 2 6 e に入光することとなる。このため、検出口 2 6 e に設けられた光検出部 3 0 の第一の光センサ 3 0 a 及び第二の光センサ 3 0 b によって効率的に照明光の光量を検出することができる。特に、検出口 2 6 e がケース 2 6 の側面 2 6 d に形成されていることで、ライトガイド 2 5 に入力される範囲を狭めてしまうことが無い。

【0041】

一方、光検出部 3 0 による各検出結果は制御部 8 に入力される。このため、制御部 8 は

50

、検出結果に基づいて、照明光の光量を定量的に評価し、蛍光部材 2 2 について劣化や損傷の有無を検知することができ、さらには、レーザダイオード 2 1 や第一のライトガイド 2 4 の劣化や損傷の有無を検知することもでき、また、常時においては安定した照明のもと、観察手段 5 によって正確に被検体を観察することができる。

【 0 0 4 2 】

特に、光検出部 3 0 は、第一の光センサ 3 0 a と第二の光センサ 3 0 b によって構成されている。そして、第一の光センサ 3 0 a によって、照明光の内、レーザ光と略等しい波長の成分の光量を検出することで、レーザダイオード 2 1 からのレーザ光が所望の光量で蛍光部材 2 2 に照射されているかどうか、また、蛍光部材 2 2 を通過して外部に照射されていないかどうかについてより詳細に評価することができる。また、第二の光センサ 3 0 b によって照明光の内、レーザ光の波長以外の成分の光量を検出することで、レーザ光によって好適に励起されて所望の光量の照明光が出力されているかについてより詳細に評価することができる。ここで、光検出部 3 0 は、蛍光部材 2 2 の近傍に設けられて照明光を検出していることから、蛍光部材 2 2 から射出された直後の減衰していない状態で照明光を検出することができ、照明光の光量を正確に評価することができる。また、光検出部 3 0 の検出結果は、それぞれ挿入部 2 の内部において各増幅器 3 1 a、3 1 b によって増幅された後に、信号ライン 3 2 a、3 2 b によって装置本体部 3 まで伝送されて制御部 8 に入力されている。このため、細長の挿入部 2 でも、出力の低下を抑えつつ、また、ノイズの増大を抑えつつ、光検出部 3 0 の各検出信号を基端側へ伝送させることができ、制御部 8 によって異常の発生の検知及び原因の特定をより正確に行うことができる。

10

20

【 0 0 4 3 】

図 7 は、この実施形態の第 1 の変形例を示している。図 7 に示すように、この変形例の内視鏡装置において、照明光発生部 4 0 は、蛍光部材 4 1 と、蛍光部材 4 1 を収容する略筒状のケース 4 2 とを有する。蛍光部材 4 1 は、レーザ光によって励起されて照明光を射出する蛍光体 4 1 a と、レーザ光を散乱させる光散乱体 4 1 b とが混合して形成されている。また、ケース 4 2 は、先端側が開口する略筒状のケース本体 4 2 a と、ケース本体 4 2 a の先端側の開口を閉塞するカバーガラス 4 2 b とを有する。ケース本体 4 2 a には、基端側にライトガイド 2 4 の先端が接続された接続口 4 2 c が形成されているとともに、側面 4 2 d に内部から外部へ連通する検出口 4 2 e が形成されている。より詳しくは、検出口 4 2 e は、側面 4 2 d において、蛍光部材 4 1 と当接する位置に形成されている。

30

【 0 0 4 4 】

この変形例では、ライトガイド 2 4 に導光されレーザ光が蛍光部材 4 1 に照射されると、蛍光部材 4 1 を構成する蛍光体 4 1 a が励起されて照明光を射出する。ここで、蛍光部材 4 1 には光散乱体 4 1 b が混合されていることで、発生した照明光は光散乱体 4 1 b によって散乱することとなる。このため、蛍光部材 4 1 の側方に位置する検出口 4 2 e に照明光を効率的に入光させることができ、光検出部 3 0 の第一の光センサ 3 0 a 及び第二の光センサ 3 0 b によって効果的に照明光の光量を検出することができる。

【 0 0 4 5 】

図 8 及び図 9 は、この実施形態の第 2 の変形例を示している。図 8 及び図 9 に示すように、この変形例の内視鏡装置は、ケース 2 6 の各検出口 2 6 e に設けられた反射手段であるプリズム 4 6 と、プリズム 4 6 と光学的に接続されるとともに、基端に光検出部 3 0 の第一の光センサ 3 0 a 及び第二の光センサ 3 0 b がそれぞれ接続された導光ロッド 4 7 とを備える。プリズム 4 6 は、ケース本体 2 6 a 内部から検出口 2 6 e へ入光する照明光を挿入部 2 の軸方向基端側へ反射させることが可能に設けられている。また、導光ロッド 4 7 は、プリズム 4 6 から挿入部 2 の軸方向に基端側に向かって配設されていて、プリズム 4 6 によって反射された照明光を基端側に導光し、光検出部 3 0 の第一の光センサ 3 0 a 及び第二の光センサ 3 0 b のそれぞれに入光させることが可能である。

40

【 0 0 4 6 】

この変形例では、プリズム 4 6 によって反射させ、また、導光ロッド 3 7 によって導光された照明光を光検出部 3 0 によって検出することが可能であり、光検出部 3 0 の第一の

50

光センサ 30 a 及び第二の光センサ 30 b は、照明光発生部 23 と挿入部 2 の軸方向に位置を異なるものとしている。このため、挿入部 2 において、照明光発生部 23 及び光検出部 30 が設けられた先端部 10 の小径化を図ることができる。

【0047】

(第2の実施形態)

次に、本発明の第2の実施形態について説明する。図10から図13は、本発明の第2の実施形態を示したものである。この実施形態において、前述した実施形態で用いた部材と共通の部材には同一の符号を付して、その説明を省略する。

【0048】

図10から図12に示すように、この実施形態の内視鏡装置50において、照明装置50 aの照明手段51は、レーザダイオード21と、蛍光部材22を有する照明光発生部52と、レーザダイオード21と照明光発生部52との間に配設された第一の光伝送部である第一のライトガイド53と、挿入部2の内部で照明光発生部52から先端部10まで配設された第二の光伝送部である第二のライトガイド54とを有する。また、第二のライトガイド54の先端側には、拡散板27及び照明用光学系28が設けられている。

10

【0049】

また、本実施形態において、第一のライトガイド53は、単心ファイバであり、また、第二のライトガイド54は、多心ファイバである。また、照明光発生部52は、湾曲部11よりも基端側で湾曲部11に近接する位置、すなわち可撓管部12の内部において先端に配置されていて、上記蛍光部材22と、蛍光部材22を内部に収容するケース55とを有する。ケース55は、蛍光部材22が収容されたケース本体55 aと、ケース本体55 aの先端側に外嵌された口金55 bとを有する。ケース本体55 aの基端側には、第一のライトガイド53の先端が接続された接続口55 cが設けられていて、これにより第一のライトガイド53によって導光されたレーザダイオード21からのレーザ光を、内部の蛍光部材22に照射可能としている。また、ケース本体55 aの先端側は開口していて、口金55 bと連通している。口金55 bの先端側は第二のライトガイド54の基端に外嵌されている。このため、レーザ光によって励起されて蛍光部材22から射出される照明光は、口金55 bの内部を通過して第二のライトガイド54の基端に入光し先端側へ導光されることとなり、拡散板27及び照明用光学系28を通過して外部へ照射されることとなる。

20

【0050】

この実施形態の内視鏡装置によれば、第二のライトガイド54を有することで、第二のライトガイド54の長さに応じて、蛍光部材22の配設位置を自由に設定することができる。このため、蛍光部材22を、CCD5 bと挿入部2の軸方向に略等しい位置となってしまう先端部10に配設する必要がなく、これによりCCD5 bは、蛍光部材22からの熱の影響を受けることが無いので、CCD5 bからのノイズ発生を低減させることができる。また、蛍光部材22を、内蔵している構成が少ない可撓管部12に配設する構成とすることで、蛍光部材22の放熱条件を好適にすることができ、蛍光部材22の劣化、及び、レーザ光からの照明光の変換効率の低下を抑えることができる。また、光検出部30の第一の光センサ30 a及び第二の光センサ30 bを、より容易に蛍光部材22の近傍に配置することが可能となる。

30

40

【0051】

また、本実施形態において、蛍光部材22は、照明手段51の内、蛍光部材22及び第一のライトガイド53は、湾曲部11よりも基端側に位置している。このため、挿入部2を被検体の内部に挿入して、挿入部2の内、先端側に位置する先端部10や湾曲部11が損傷を受けたとしても、これに応じて損傷を受けてしまうおそれが無い。このため、第一のライトガイド53や蛍光部材22が損傷することで、レーザダイオード21から発せられたレーザ光が蛍光部材22に照射されるまでの間で損傷した部位から外部へ漏れ出して被検体に影響を与えるおそれが無い。

【0052】

一方、湾曲部11や先端部10の損傷した場合、第二のライトガイド54、拡散板27

50

または照明用光学系 2 8 が損傷してしまうおそれがあるが、これらは蛍光部材 2 2 よりも先端側に配設されているので照明光が外部へ漏れ出すのみであり、漏れ出した光が被検体に影響を与えることが無い。ここで、蛍光部材 2 2 は、湾曲部 1 1 に近接して設けられていることで、湾曲部 1 1 よりも基端側の範囲で、可能な限り先端側に配置させられている。このため、照明光が導光される第二のライトガイド 5 4 の長さを最小限とすることができ、これにより第二のライトガイド 5 4 によって導光される照明光の減衰を最小限に抑えることができる。

【 0 0 5 3 】

なお、本実施形態において、第一の光伝送部及び第二の光伝送部は、第一のライトガイド 5 3 及び第二のライトガイド 5 4 と、異なる二本のライトガイドによって構成されているものとしたが、これに限るものでは無い。例えば、一本のライトガイドの中間部に蛍光部材を介挿させて、基端側を第一の光伝送部、先端側を第二の光伝送部とするものとしても良い。

10

【 0 0 5 4 】

図 1 4 及び図 1 5 は、この実施形態の第 1 の変形例を示している。図 1 4 及び図 1 5 に示すように、本変形例では、ケース 5 5 の口金 5 5 b において、第二のライトガイド 5 4 の基端が嵌合された先端側の開口の一部を検出口として、該検出口に光検出部 3 0 の第一の光センサ 3 0 a 及び第二の光センサ 3 0 b が嵌め込まれている。このため、蛍光部材 2 2 から射出される照明光は、直接またはケース 5 5 に反射して、第二のライトガイド 5 4 に入光するとともに、光検出部 3 0 によって検出されることとなる。

20

【 0 0 5 5 】

また、図 1 6 及び図 1 7 に示すように、本変形例では、ケース 5 5 の口金 5 5 b において、第二のライトガイド 5 4 の基端が嵌合された先端側の開口の一部を検出口として、該検出口にファイババンドル 5 7 a、5 7 b の基端が嵌め込まれているとともに、各ファイババンドル 5 7 a、5 7 b の先端には、光検出部 3 0 の第一の光センサ 3 0 a 及び第二の光センサ 3 0 b が光学的に接続されている。このため、蛍光部材 2 2 から射出される照明光は、直接またはケース 5 5 に反射して、第二のライトガイド 5 4 に入光するとともに、各ファイババンドル 5 7 a、5 7 b に入光して光検出部 3 0 の第一の光センサ 3 0 a 及び第二の光センサ 3 0 b によって検出されることとなる。

30

【 0 0 5 6 】

以上、本発明の実施形態について図面を参照して詳述したが、具体的な構成はこの実施形態に限られるものではなく、本発明の要旨を逸脱しない範囲の設計変更等も含まれる。

【 0 0 5 7 】

なお、上記各実施形態において、挿入部 2 は、可撓管部 1 2 を有する軟性タイプとして説明したが、これに限るものではなく、可撓管部 1 2 に代えて硬性管を有する硬性タイプとしても良い。また、各照明手段のレーザダイオードは、装置本体部 3 に内蔵されるものとしたが、これに限るものではない。例えば挿入部 2 の基端側において湾曲操作部 1 5 に内蔵されるものとしても良い。なお、湾曲操作部 1 5 は、挿入部 2 の基端に設けられているとは限らず、挿入部 2 と別体として装置本体部 3 に接続されているものとしても良い。この場合には、レーザダイオードは、装置本体部 3 の内部若しくは挿入部 2 の基端側内部に設けられるものとするれば良い。

40

【 0 0 5 8 】

また、光検出部は、第一の光センサと第二の光センサとを備える構成としたが、これに限るものではない。例えば、第一の光センサ若しくは第二の光センサのいずれかのみとしても良いし、または、三つ以上の光センサによって照明光の光量を三つ以上の波長領域に分離して検出するようにしても良い。さらには、一つの光センサによって照明光の全波長領域の光量を検出するようにしても良い。少なくとも一つの光センサによって照明光の状態を評価することが可能であり、複数の光センサを有することで、より詳細に照明光の状態を評価することができるとともに、異常が認められた際には、異常の原因をより詳細に特定することが可能となる。また、上記各実施形態では、光検出部として照明光の光量を

50

検出するものとしたが、さらに、レーザダイオードから発せられるレーザ光の光量を検出するものとしても良い。

【図面の簡単な説明】

【0059】

【図1】本発明の第1の実施形態の内視鏡装置の外部構成を示す全体概要図である。

【図2】本発明の第1の実施形態の内視鏡装置の内部構成を示す全体構成図である。

【図3】本発明の第1の実施形態の内視鏡装置の挿入部において、先端部及び湾曲部の詳細を示す断面図である。

【図4】本発明の第1の実施形態の内視鏡装置の挿入部において、先端部の正面図である。

。

【図5】本発明の第1の実施形態の内視鏡装置において、照明光発生部の詳細を示す断面図である。

【図6】図5の切断線A - Aにおける断面図である。

【図7】本発明の第1の実施形態の第1の変形例の内視鏡装置において、照明光発生部の詳細を示す断面図である。

【図8】本発明の第1の実施形態の第2の変形例の内視鏡装置において、照明光発生部の詳細を示す断面図である。

【図9】図8の切断線B - Bにおける断面図である。

【図10】本発明の第2の実施形態の内視鏡装置の内部構成を示す全体構成図である。

【図11】本発明の第2の実施形態の内視鏡装置の挿入部において、先端部及び湾曲部の詳細を示す断面図である。

【図12】本発明の第2の実施形態の内視鏡装置の挿入部において、湾曲部及び可撓管部の詳細を示す断面図である。

【図13】本発明の第2の実施形態の内視鏡装置において、照明光発生部の詳細を示す断面図である。

【図14】本発明の第2の実施形態の第1の変形例の内視鏡装置において、照明光発生部の詳細を示す断面図である。

【図15】図14の切断線C - Cにおける断面図である。

【図16】本発明の第2の実施形態の第2の変形例の内視鏡装置において、照明光発生部の詳細を示す断面図である。

【図17】図16の切断線D - Dにおける断面図である。

【符号の説明】

【0060】

1、50 内視鏡装置

1 a、50 a 照明装置

2 挿入部

5 観察手段

20 照明手段

21 レーザダイオード（光源部）

22、41 蛍光部材

41 a 蛍光体

41 b 光散乱体

24 ライトガイド（第一のライトガイド）

26、55 ケース

26 d、55 d 側面

26 e、55 e 検出口

30 光検出部

30 a 第一の光センサ（光センサ）

30 b 第二の光センサ（光センサ）

31 a、31 b 増幅器

10

20

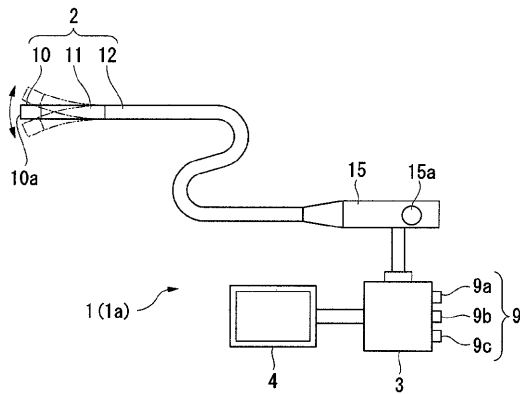
30

40

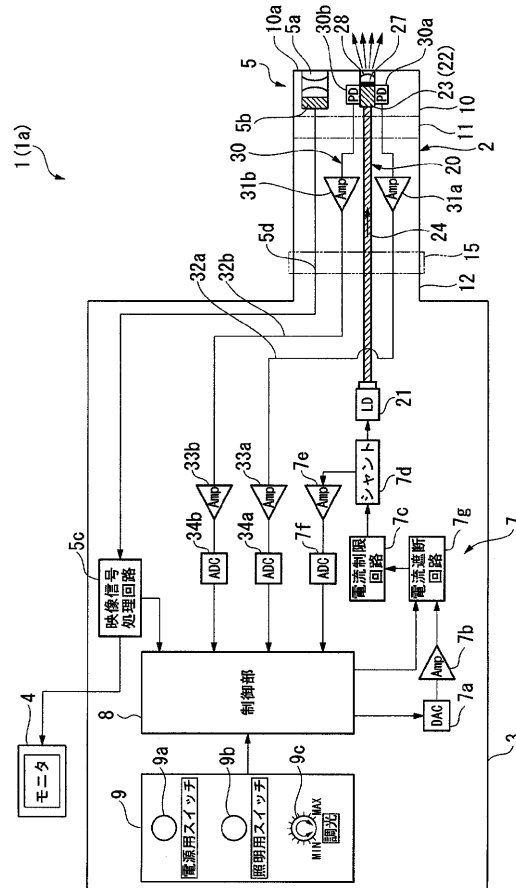
50

- 4 6 プリズム (反射手段)
- 4 7 導光ロッド
- 5 3 第一のライトガイド (第一の光伝送部)
- 5 4 第二のライトガイド (第二の光伝送部)

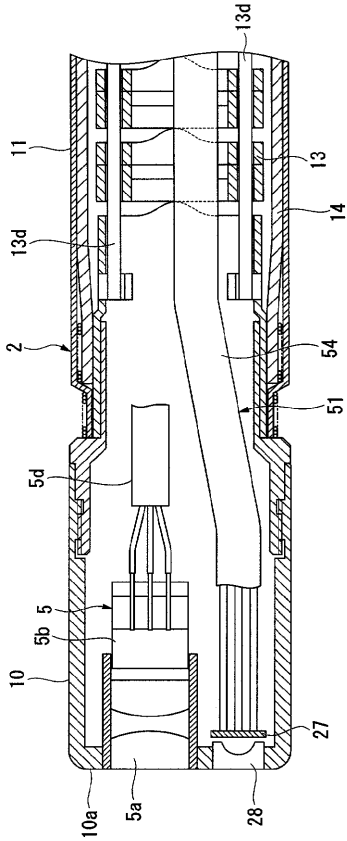
【 図 1 】



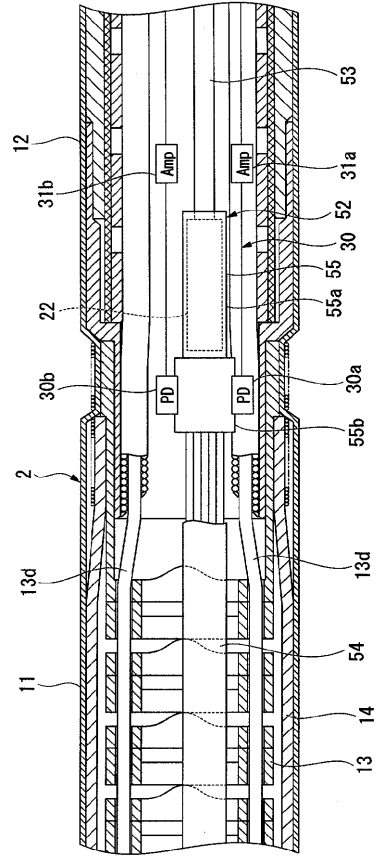
【 図 2 】



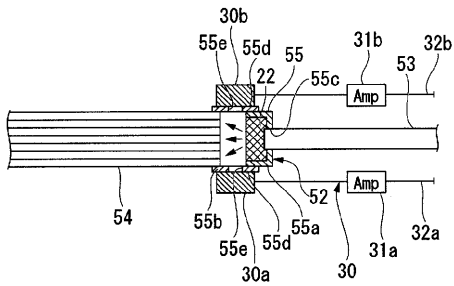
【 図 1 1 】



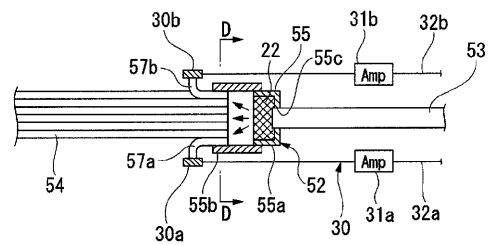
【 図 1 2 】



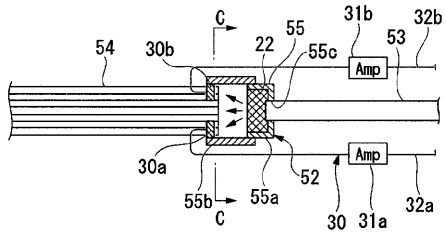
【 図 1 3 】



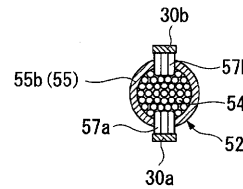
【 図 1 6 】



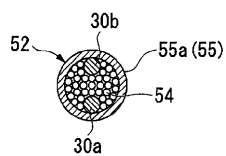
【 図 1 4 】



【 図 1 7 】



【 図 1 5 】



フロントページの続き

(72)発明者 小林 英一

東京都渋谷区幡ヶ谷 2 丁目 4 3 番 2 号 オリンパス株式会社内

Fターム(参考) 2H040 BA09 CA07 CA11 DA14 DA17 DA21 GA02

4C061 AA00 BB01 CC06 DD03 FF40 JJ17 NN01 QQ04 QQ09 RR02

RR11 RR23

专利名称(译)	照明装置和内窥镜装置		
公开(公告)号	JP2008307171A	公开(公告)日	2008-12-25
申请号	JP2007156320	申请日	2007-06-13
[标]申请(专利权)人(译)	奥林巴斯株式会社		
申请(专利权)人(译)	奥林巴斯公司		
[标]发明人	小林英一		
发明人	小林 英一		
IPC分类号	A61B1/00 G02B23/26 A61B1/06		
FI分类号	A61B1/00.300.Y G02B23/26 A61B1/00.300.D A61B1/00.300.U A61B1/06.A A61B1/00.550 A61B1/00.731 A61B1/00.732 A61B1/07.730 A61B1/07.736		
F-TERM分类号	2H040/BA09 2H040/CA07 2H040/CA11 2H040/DA14 2H040/DA17 2H040/DA21 2H040/GA02 4C061/AA00 4C061/BB01 4C061/CC06 4C061/DD03 4C061/FF40 4C061/JJ17 4C061/NN01 4C061/QQ04 4C061/QQ09 4C061/RR02 4C061/RR11 4C061/RR23 4C161/AA00 4C161/BB01 4C161/CC06 4C161/DD03 4C161/FF40 4C161/JJ17 4C161/NN01 4C161/QQ04 4C161/QQ09 4C161/RR02 4C161/RR11 4C161/RR23		
代理人(译)	塔奈澄夫 正和青山		
其他公开文献	JP2008307171A5 JP5014885B2		
外部链接	Espacenet		

摘要(译)

要解决的问题：提供一种照明装置，其能够通过用来自光源部件的激光照射荧光部件并从荧光部件发射照明光来正确地定量地评估照射外部部件时的照明光量，以及提供内窥镜。ZSOLUTION：照明装置1a包括：光源部分21，布置在插入部分2的近侧，以发射激发光；第一透光部24从插入部2的基端侧向前端侧配置，以将来自光源部21的激发光导向前端侧。荧光部件22设置在第一透光部分24的远端，由激发光激发，并发射照明光；光检测部30靠近荧光部件22配置，检测从荧光部件22射出的照明光量，并输出检测信号。Z

